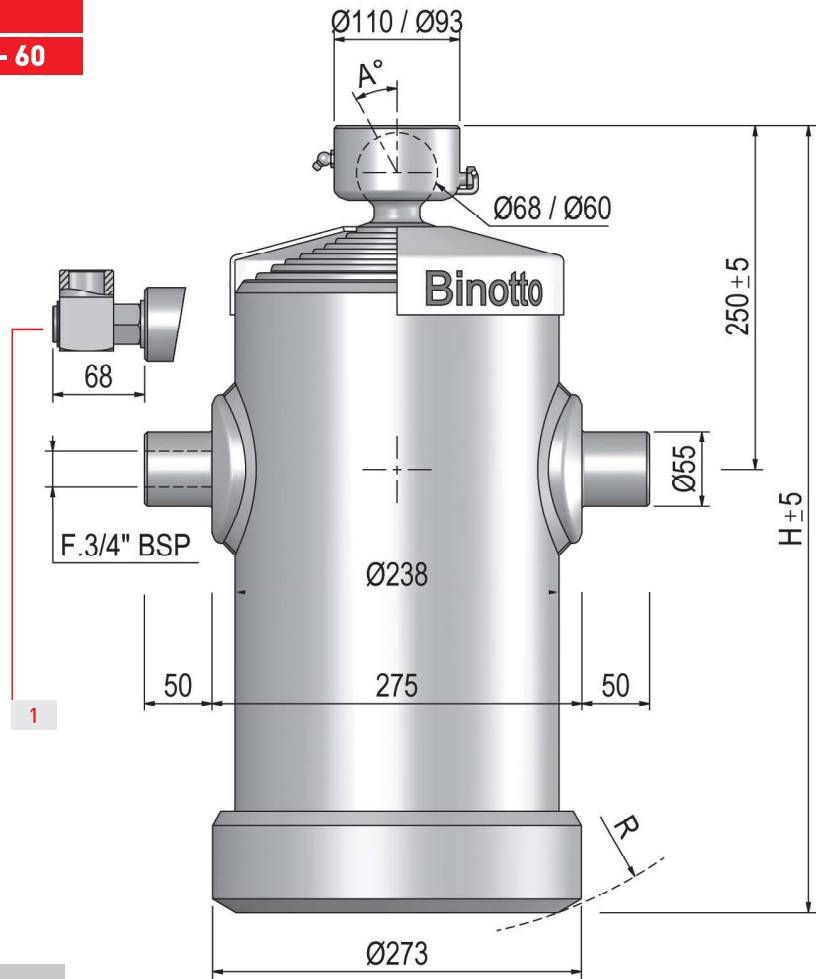


**SERIE Ø238** DIAMETRI SFILATE [mm]

210 - 187 - 165 - 145 - 126 - 107 - 88 - 69

210 - 187 - 165 - 145 - 126 - 108 - 92 - 76 - 60



12

1 Optional: Raccordo a snodo ad angolo M. 3/4" x F 3/4" ZnB

Nota Sfera Ø 68 per cilindri 6, 7 e 8 sfilati - Sfera Ø 60 per cilindri a 9 sfilati

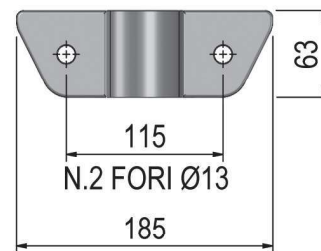
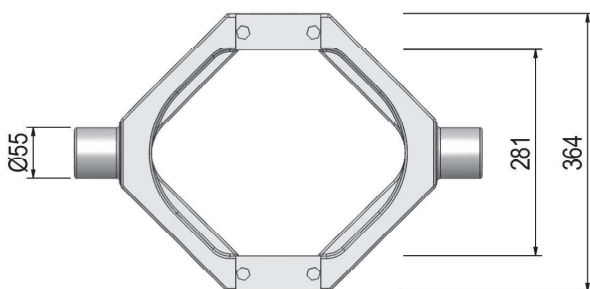
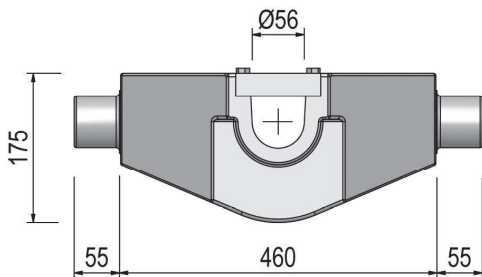
**ACCESSORI**

CULLA # Ø238

PESO 46,0 kg

SUPPORTI CILINDRO/CULLA # APERTI Ø 55

PESO 2,0 kg



## DATI TECNICI SERIE MS Ø238

DESCRIZIONE CILINDRO	NR. SFILI	CORSIA [mm]	INGOMBRO H [mm]	R [mm]	INCL. MAX. A [°]	PORTATA A 150 bar [Ton]	DIAMETRI SFILATE [mm]										VOLUME [Litri]	PESO [kg]
							236	210	187	165	145	126	107	88	69			
MS 6/1170/238 SP	6	1170	435	230	25	27,3		•	•	•	•	•	•			24,6	106,0	
MS 6/1290/238 SP	6	1290	455	246	25	27,3		•	•	•	•	•	•			27,0	109,0	
MS 6/1410/238 SP	6	1410	480	267	25	27,3		•	•	•	•	•	•			29,4	113,0	
MS 6/1530/238 SP	6	1530	495	280	25	27,3		•	•	•	•	•	•			31,9	117,0	
MS 6/1650/238 SP	6	1650	515	298	25	27,3		•	•	•	•	•	•			34,3	122,0	
MS 6/1770/238 SP	6	1770	535	316	25	27,3		•	•	•	•	•	•			36,7	127,0	
MS 6/2010/238 SP	6	2010	575	353	25	27,3		•	•	•	•	•	•			41,6	138,0	
MS 6/2370/238 SP	6	2370	635	408	25	27,3		•	•	•	•	•	•			48,6	152,0	
MS 6/2640/238 SP	6	2640	690	461	25	27,3		•	•	•	•	•	•			53,4	164,0	
MS 6/2910/238 SP	6	2910	740	509	25	27,3		•	•	•	•	•	•			58,9	176,0	
MS 6/3150/238 SP	6	3150	790	557	25	27,3		•	•	•	•	•	•			63,7	188,0	
MS 6/3390/238 SP	6	3390	840	606	25	27,3		•	•	•	•	•	•			68,6	200,0	
MS 6/4350/238 SP	6	4350	1040	802	25	27,3		•	•	•	•	•	•			88,0	250,0	
MS 6/4710/238 SP	6	4710	1090	851	25	27,3		•	•	•	•	•	•			92,9	262,0	
MS 7/1365/238 SP	7	1365	435	230	24	24,5		•	•	•	•	•	•	•		25,8	105,0	
MS 7/1505/238 SP	7	1505	455	246	24	24,5		•	•	•	•	•	•	•		28,4	110,0	
MS 7/1645/238 SP	7	1645	475	263	24	24,5		•	•	•	•	•	•	•		30,9	115,0	
MS 7/1785/238 SP	7	1785	495	280	24	24,5		•	•	•	•	•	•	•		33,5	121,0	
MS 7/1925/238 SP	7	1925	515	298	24	24,5		•	•	•	•	•	•	•		36,1	126,0	
MS 7/2065/238 SP	7	2065	535	316	24	24,5		•	•	•	•	•	•	•		38,6	130,0	
MS 7/2345/238 SP	7	2345	575	353	24	24,5		•	•	•	•	•	•	•		43,7	141,0	
MS 7/2765/238 SP	7	2765	635	408	24	24,5		•	•	•	•	•	•	•		51,0	156,0	
MS 7/3080/238 SP	7	3080	691	462	24	24,5		•	•	•	•	•	•	•		58,3	169,0	
MS 7/3395/238 SP	7	3395	741	510	24	24,5		•	•	•	•	•	•	•		61,8	182,0	
MS 7/3675/238 SP	7	3675	791	558	24	24,5		•	•	•	•	•	•	•		66,9	195,0	
MS 7/4235/238 SP	7	4235	891	655	24	24,5		•	•	•	•	•	•	•		77,1	221,0	
MS 7/4515/238 SP	7	4515	941	704	24	24,5		•	•	•	•	•	•	•		82,2	234,0	
MS 7/4795/238 SP	7	4795	1010	772	24	24,5		•	•	•	•	•	•	•		87,3	249,0	
MS 7/5495/238 SP	7	5495	1091	852	24	24,5		•	•	•	•	•	•	•		97,5	273,0	
MS 8/1560/238 SP	8	1560	440	234	24	22,0		•	•	•	•	•	•	•	•	26,1	108,0	
MS 8/1720/238 SP	8	1720	460	250	24	22,0		•	•	•	•	•	•	•	•	28,8	113,0	
MS 8/1880/238 SP	8	1880	480	267	24	22,0		•	•	•	•	•	•	•	•	31,4	118,0	
MS 8/2040/238 SP	8	2040	500	285	24	22,0		•	•	•	•	•	•	•	•	34,0	123,0	
MS 8/2200/238 SP	8	2200	520	303	24	22,0		•	•	•	•	•	•	•	•	36,7	129,0	
MS 8/2360/238 SP	8	2360	540	321	24	22,0		•	•	•	•	•	•	•	•	39,3	134,0	
MS 8/2680/238 SP	8	2680	580	357	24	22,0		•	•	•	•	•	•	•	•	44,5	146,0	
MS 8/3160/238 SP	8	3160	640	413	24	22,0		•	•	•	•	•	•	•	•	52,0	160,0	
MS 8/3520/238 SP	8	3520	693	464	24	22,0		•	•	•	•	•	•	•	•	57,7	173,0	
MS 8/3880/238 SP	8	3880	743	512	24	22,0		•	•	•	•	•	•	•	•	63,6	186,0	
MS 8/4200/238 SP	8	4200	793	560	24	22,0		•	•	•	•	•	•	•	•	68,9	199,0	
MS 8/4520/238 SP	8	4520	843	609	24	22,0		•	•	•	•	•	•	•	•	74,1	212,0	
DESCRIZIONE CILINDRO	NR. SFILI	CORSIA [mm]	INGOMBRO H [mm]	R [mm]	INCL. MAX. A [°]	PORTATA A 150 bar [Ton]	DIAMETRI SFILATE [mm]										VOLUME [Litri]	PESO [kg]
MS 9/1755/238 SP	9	1755	440	234	25	20,0		•	•	•	•	•	•	•	•	•	27,5	105,0
MS 9/1935/238 SP	9	1935	460	250	25	20,0		•	•	•	•	•	•	•	•	•	30,2	110,0
MS 9/2115/238 SP	9	2115	480	267	25	20,0		•	•	•	•	•	•	•	•	•	32,9	115,0
MS 9/2295/238 SP	9	2295	500	285	25	20,0		•	•	•	•	•	•	•	•	•	35,6	120,0
MS 9/2475/238 SP	9	2475	520	303	25	20,0		•	•	•	•	•	•	•	•	•	38,3	126,0
MS 9/2655/238 SP	9	2655	540	321	25	20,0		•	•	•	•	•	•	•	•	•	41,0	132,0
MS 9/3015/238 SP	9	3015	580	357	25	20,0		•	•	•	•	•	•	•	•	•	46,5	144,0
MS 9/3555/238 SP	9	3555	640	413	25	20,0		•	•	•	•	•	•	•	•	•	54,6	166,0
MS 9/4365/238 SP	9	4365	740	509	25	20,0		•	•	•	•	•	•	•	•	•	65,8	194,0